

KARTA PRODUKTU CY32*T

Wkładki mechaniczne ABLOY Protec2

Oznaczenia

- CY321T – Wkładka jednostronna
- CY322T – wkładka dwustronna
- CY323T – wkładka dwustronna z gałką

Zalety

- Wkładki wykonane w oparciu o technologię dyskową
- Modułarna konstrukcja
- Wykorzystanie systemu Disc Blocking System, uniemożliwiającego manipulację dyskami
- Odporność na manipulację i bumping
- Niezawodne działanie w każdym środowisku



Dane techniczne

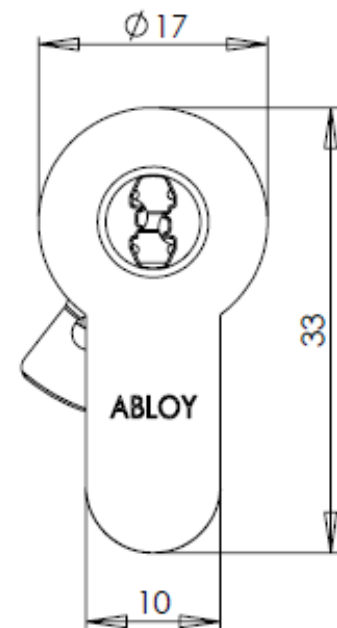
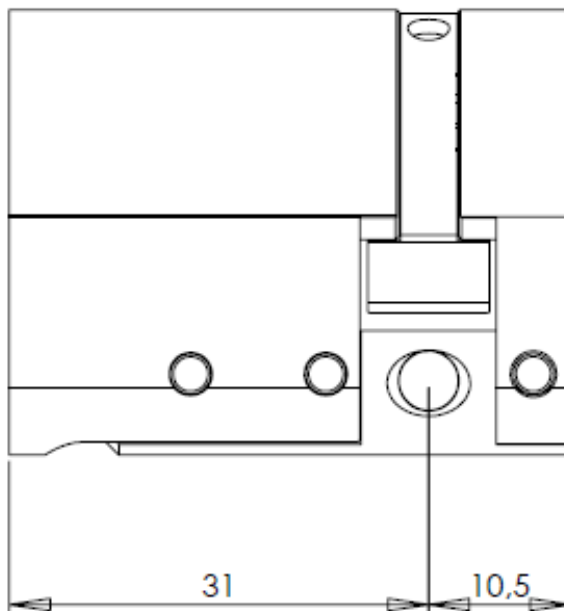
Materiał	mosiądz
Długość podstawowa	31/31*
Przedłużenie	co 5 mm
Długość rygla	9mm (808050)* 7,5mm (808810)
Długość zębatki	9mm (814823)* 7,25mm (812504)
Możliwe wykończenia	Chrom*, chrom satynowy, mosiądz, mosiądz satynowy
Ilość dysków	11
Ochrona patentowa	2030r.
Numery zamówieniowe	CY321T 118005 CY322T 118005 CY323T 118005
Informacje dodatkowe	Występuje również w wersji z obudową ze stali hartowanej

*dostarczane jako standard

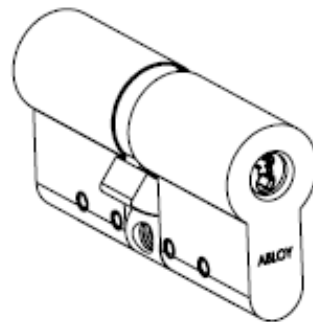
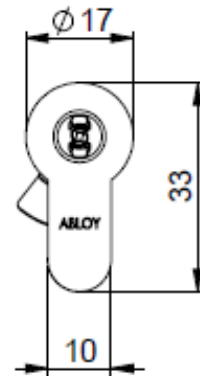
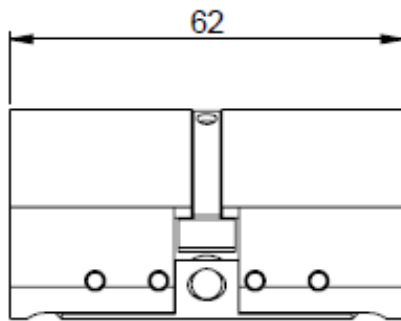
Klucz klasyfikacji wg. Normy EN-PN 1303: 2007 potwierdzony certyfikatem IPM Nr P41/514/2012 (5109):

Kategoria użytkownika	Cykle próbne/trwałość	Masa drzwi	Odporność ogniowa	Bezpieczeństwo	Odporność na korozję	Zabezpieczenie kodu	Odporność na atak	Odporność na włamanie/manipulację
1	6	0	0	0	C	6	1	B/C

ABLOY® CY321T



ABLOY® CY322T



ABLOY® CY323T

